

PLEASE READ AND SAVE THIS USE AND CARE BOOK.
POR FAVOR LEA ESTE INSTRUCTIVO ANTES DE USAR EL PRODUCTO.
VEUILLEZ LIRE ET CONSERVER CE GUIDE D'ENTRETIEN ET D'UTILISATION.



10-Cup Programmable Coffeemaker

Cafetera programable
de 10 tazas

Cafetière programmable
de 10 tasses



IMPORTANT / IMPORTANTE / IMPORTANT

WASH CARAFE BEFORE FIRST USE!

LAVE LA JARRA ANTES DEL PRIMER USO

LAVER LA CARAFE AVANT LA PREMIÈRE UTILISATION!

? USA/Canada 1-800-231-9786
Mexico 01-800-714-2503
www.blackanddecker.com

**Models
Modelos
Modèles**

- UCM7
- UCM7T

Accessories/Parts (USA/Canada)
Accesorios/Partes (EE.UU./Canadá)
Accessoires/Pièces (É.-U./Canada)
1-800-738-0245

IMPORTANT SAFEGUARDS

When using electrical appliances, basic safety precautions should always be followed to reduce the risk of fire, electric shock, and/or injury to persons, including the following:

- Read all instructions.
- Do not touch hot surfaces. Use handle or knobs.
- To protect against electric shock, do not place cord, plug or appliance in water or other liquids.
- Close supervision is necessary when any appliance is used by or near children.
- Unplug from outlet when not in use and before cleaning. Allow to cool before putting on or taking off parts and before cleaning the appliance.
- Do not operate any appliance with a damaged cord or plug or after the appliance malfunctions, or has been damaged in any manner. Return the appliance to the nearest authorized service facility for examination, repair, or adjustment. Or, call the appropriate toll-free number on the cover of this manual.
- The use of an accessory not evaluated for use with this appliance may cause injury.
- Do not use outdoors.
- Do not let cord hang over the edge of table or counter, or touch hot surfaces.
- Do not place on or near a hot gas or electric burner or in a heated oven.
- Keep the lid on the carafe when in use.
- The carafe is designed for use with the appliance. It must never be used on a range top.
- Do not clean the carafe with abrasive cleansers, steel wool, or other abrasives material.
- Do not set a hot carafe down on a wet or cold surface.
- Do not use the carafe if the glass is cracked or has a loose or weakened handle
- Do not use this appliance for other than intended use.
- To disconnect, turn any control to off, then remove plug from wall outlet.
- Scalding may occur if the lid is removed during the brewing cycles.

POLARIZED PLUG (120V Models Only)

This appliance has a polarized plug (one blade is wider than the other). To reduce the risk of electric shock, this plug is intended to fit into a polarized outlet only one way. If the plug does not fit fully into the outlet, reverse the plug. If it still does not fit, contact a qualified electrician. Do not attempt to modify the plug in any way.

TAMPER-RESISTANT SCREW

Warning : This appliance is equipped with a tamper-resistant screw to prevent removal of the outer cover. To reduce the risk of fire or electric shock, **do not attempt to remove the outer cover.** There are no user-serviceable parts inside. Repair should be done only by authorized service personnel.

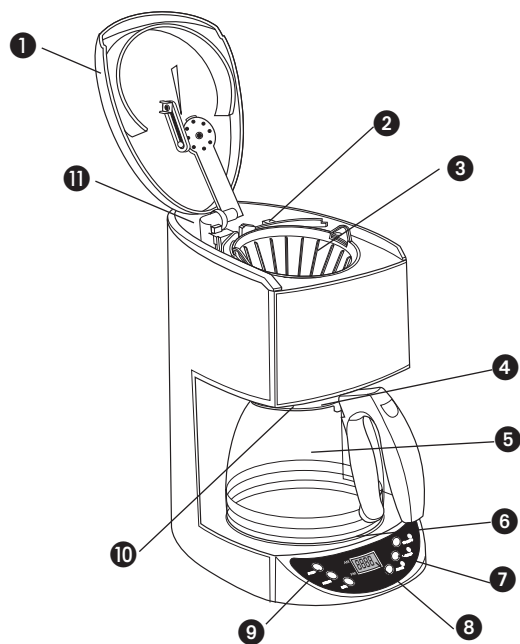
ELECTRICAL CORD

- a) A short power-supply cord (or detachable power-supply cord) is to be provided to reduce the risk resulting from becoming entangled in or tripping over a longer cord.
- b) Longer detachable power-supply cords or extension cords are available and may be used if care is exercised in their use.
- c) If a long detachable power-supply cord or extension cord is used,
 - 1) The marked electrical rating of the detachable power-supply cord or extension cord should be at least as great as the electrical rating of the appliance,
 - 2) If the appliance is of the grounded type, the extension cord should be a grounding-type 3-wire cord, and
 - 3) The longer cord should be arranged so that it will not drape over the countertop or tabletop where it can be pulled on by children or tripped over.

Note: If the power supply cord is damaged, it should be replaced by qualified personnel or in Latin America by an authorized service center.

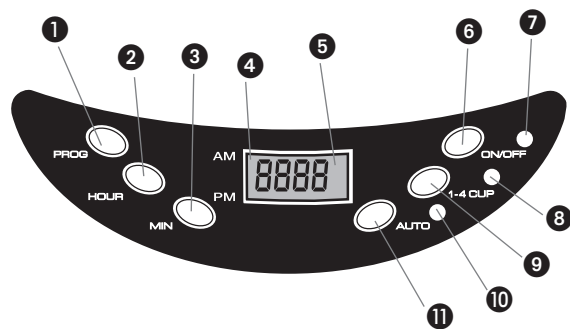
SAVE THESE INSTRUCTIONS.

Product may vary slightly from what is illustrated.



- | | |
|--|---|
| 1. Water reservoir lid | 7. 1-4 cup brew option |
| 2. Interior water marker | 8. LED display |
| † 3. Removable brew basket (inside)
(Part# UCM7-03) | 9. Programmable clock timer with auto off |
| † 4. Carafe lid (Part# UCM7-02) | 10. Sneak-A-Cup interrupt feature |
| † 5. 10-Cup/50 oz. (1440 ml) carafe
(Part# UCM7-01) | 11. Interior water marker |
| 6. Nonstick "Keep Hot" plate | †Consumer replaceable/removable parts |

CONTROL PANEL



1. PROG button
2. HOUR button
3. MIN button
4. AM/PM indicator lights
5. Digital clock/timer display
6. ON/OFF button
7. On/Off indicator light
8. 1-4 cup brew indicator light
9. 1-4 cup brew button
10. AUTO indicator light
11. AUTO button

How to Use

This product is for household use only.

GETTING STARTED

1. Remove all stickers, packing material, and literature.
2. Wash the carafe, carafe lid and brew basket in warm sudsy water—rinse thoroughly. These parts are also top rack, dishwasher safe.

CLEANING BEFORE FIRST USE

Cycle the unit once with water to help remove any sediment.



1. Open water reservoir lid and pour cold water into water reservoir. Do not overfill (A).
2. Close the reservoir lid.
3. Follow steps (6-8) in "Brewing Coffee" (Do not use ground coffee or a paper filter).
4. When cycle is finished discard water from the carafe.

SETTING THE CLOCK

To set the current time of day:

1. Plug in the coffeemaker. The display indicates 12:00 a.m. until the time is set.
 - a. Press the HOUR button until you see the correct time. The left corner of the display indicates A.M./P.M.
 - b. Press the MIN button to select the correct minutes. The clock is set and will continue to keep correct time.

Note: Unplugging the unit will reset the clock to 12:00.

BREWING COFFEE

You do not have to set the clock or program the coffeemaker to brew coffee.

1. Open water reservoir lid.
2. Use the carafe to fill the water reservoir with cold water to the desired level.
3. Place filter inside paper filter basket and add coffee to be brewed (usually one heaping tablespoon per every cup. Adjust to taste). Replace filter basket. Make sure brew basket is locked in place.
4. Replace empty carafe and be sure it is "seated" in unit.
5. Plug in the coffeemaker.
6. Press ON/OFF button. "On" appears at upper right. (To set timer for AUTO ON, see Setting the Clock/Timer.)
7. If you are brewing less than 4 cups, fill the water tank to the 4-cup level and press the ON/OFF button to begin brewing then press the 1-4 cup brew strength button. A steady light illuminates. The light remains on until the brewing process is completed and the coffeemaker is manually turned off or until it shuts off after 2 hours.
8. If you want a stronger brew for more than 4 cups, prepare filter and water level for desired quantity and press the 1-4 cup brew strength button. Otherwise, if you are brewing more than 4 cups, press the ON/OFF button to begin brewing. The steady ON light illuminates.

Note: The coffeemaker shuts off automatically after 2 hours, or you may press the "ON/OFF" button to instantly turn off the coffeemaker. At any time prior to auto shutoff, pressing the button will reset the auto-off mode to 2 hours.

9. Replace the carafe on the "Keep Hot" plate when not serving to keep coffee hot.

SNEAK-A-CUP® INTERRUPT FEATURE

You can pour a cup of coffee while coffee is brewing without leaking from the brew basket.

After pouring coffee, replace the carafe beneath the brew basket to resume the brewing process.

Important: To avoid possible overflow after removing the carafe, be sure to replace the carafe under the brew basket immediately.

Programming the Coffeemaker for Auto Brew

Be sure clock is set for the current time of day. See "SETTING THE CLOCK."

1. To preset the coffeemaker to begin brewing, first follow steps (1-5) in "BREWING COFFEE."
2. Press the PROG button then press the HOUR, then MIN buttons until desired brew time is reached. Be sure to watch for the P.M. indicator in the digital display. Press the PROG button, the clock displays the current time of day.
3. Press the AUTO button. The auto light illuminates, indicating the timer is activated.
4. To check your preset auto brewing time, press PROG and view display.
5. To automatically repeat brewing at the same preset auto-on time, prepare your coffeemaker for brewing again and press the AUTO button. The AUTO light illuminates. Press Auto button again, the light will turn off to reset.

Note: The auto-brew function can be cancelled at any time by pressing the ON/OFF button. The AUTO light goes out.

Care and Cleaning

CLEANING YOUR COFFEEMAKER

This product contains no user serviceable parts. Refer service to qualified service personnel.

Caution: The control panel is not waterproof. Do not overexpose the control panel to water. Water may cause permanent damage and make the coffeemaker inoperable.

1. Be sure the unit is unplugged and cooled.
2. Open water reservoir lid.
3. Remove the brew basket by lifting the basket straight up.
4. Discard the paper filter with the grounds.
5. Clean parts as follows:
 - Brew basket, carafe and lid are all top rack dishwasher safe; or they may be hand washed in warm, sudsy water.
 - Wipe the exterior and the "Keep Hot" plate with a soft damp cloth. Do not use abrasive cleansers or scouring pads. Never immerse the coffeemaker in water.

TREAT CARAFE WITH CARE

A damaged carafe may result in possible burns from a hot liquid. To avoid breaking:

- Do not allow all liquid to evaporate from the carafe while on the "Keep Hot" plate or heat the carafe when empty.
- Discard the carafe if damaged in any manner. A chip or crack could result in breakage.
- Never use abrasive scouring pads or cleansers, they will scratch and weaken the glass.
- Do not place the carafe on or near a hot gas or electric burner, in a heated oven, or in a microwave oven.
- Avoid rough handling and sharp blows.

MINERAL DEPOSITS AND CLOGGING

Mineral deposits left by hard water can clog your coffeemaker. Excessive steaming or a prolonged brewing cycle are signs that a cleaning is needed. Cleaning is recommended every 3 months.

1. Open water reservoir lid.
2. Pour white vinegar into the water reservoir up to the 4-cup level on the water window. Add fresh water up to the 6-cup line, and close the reservoir lid.
3. Press brew basket release button to expose brew basket.
4. Put a new paper filter in the brew basket. Set the empty carafe on the "Keep Hot" plate.
5. Turn the coffeemaker on and let half the cleaning solution brew into the carafe. Turn the coffeemaker off and let it soak for at least 15 minutes to soften the deposits.
6. Turn the coffeemaker on and brew the remaining cleaning solution into the carafe.
7. When the cleaning solution has finished brewing, discard the paper filter, empty the carafe and rinse with clean water.
8. Refill the reservoir with cold water to the 10-cup line, replace the empty carafe, put a paper filter in the brew basket, then turn on the coffeemaker and run another brew cycle to flush out the remaining cleaning solution.
9. Wash the brew basket and carafe and carafe lid as instructed in "Care and Cleaning."

INSTRUCCIONES IMPORTANTES DE SEGURIDAD

Cuando se utilizan aparatos eléctricos, siempre se debe respetar ciertas medidas de seguridad a fin de reducir el riesgo de un incendio, un choque eléctrico y (o) lesiones a las personas, incluyendo las siguientes:

- Por favor lea todas las instrucciones.
- No toque las superficies calientes. Utilice las asas o las perillas.
- A fin de protegerse contra el riesgo de un choque eléctrico, no coloque el aparato de manera que el cable, el enchufe o el mismo aparato entre en contacto con agua o cualquier otro líquido.
- Todo aparato eléctrico utilizado en la presencia de menores de edad o por ellos mismos requiere la supervisión de un adulto.
- Desconecte el aparato de la toma de corriente cuando no esté en funcionamiento y antes de limpiarlo. Espere que el aparato se enfríe antes de instalar o retirar las piezas y antes de limpiarlo.
- No se debe utilizar ningún aparato eléctrico que tenga el cable o el enchufe averiado, que presente un problema de funcionamiento o que esté dañado. Devuelva el aparato al centro de servicio autorizado más cercano para que lo examinen, reparen o ajusten. También puede llamar gratis al número apropiado que aparece en la cubierta de este manual.
- El uso de un accesorio no evaluado para ser utilizado con este aparato podría ocasionar lesiones personales.
- Este aparato no se debe utilizar a la intemperie.
- No permita que el cable cuelgue del borde de la mesa o del mostrador ni que entre en contacto con las superficies calientes.
- No coloque el aparato sobre ni cerca de las hornillas de gas o eléctricas ni adentro de un horno caliente.
- La jarra debe permanecer tapada cuando está en uso.
- La jarra está diseñada para ser utilizada con este aparato. Jamás se deberá utilizar sobre la estufa.
- No limpie la jarra con limpiadores abrasivos, con almohadillas de fibra de metal ni demás limpiadores abrasivos.
- Nunca coloque una jarra caliente sobre una superficie fría ni húmeda.
- No utilice la jarra si el vidrio se encuentra rajado o si el asa está débil.
- El aparato se debe de utilizar únicamente con el fin previsto.

- Para desconectar, gire todo control a la posición de apagado (OFF) y luego, desenchufe de la toma de corriente.
- Existe el riesgo de quemaduras si uno retira la tapa durante los ciclos de colado.

CONSERVE ESTAS INSTRUCCIONES.

ENCHUFE POLARIZADO (Solamente para los modelos de 120V)

Este aparato cuenta con un enchufe polarizado (un contacto es más ancho que el otro). A fin de reducir el riesgo de un choque eléctrico, este enchufe encaja en una toma de corriente polarizada en un solo sentido. Si el enchufe no entra en la toma de corriente, inviértalo y si aun así no encaja, consulte con un electricista. Por favor no trate de alterar esta medida de seguridad.

TORNILLO DE SEGURIDAD

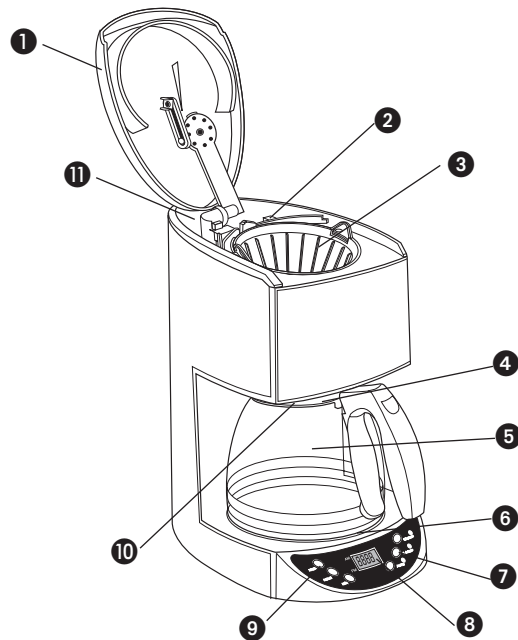
Advertencia: Este aparato cuenta con un tornillo de seguridad para evitar la remoción de la cubierta exterior del mismo. A fin de reducir el riesgo de incendio o de choque eléctrico, **por favor no trate de remover la cubierta exterior.** Este producto no contiene piezas reparables por el consumidor. Toda reparación se debe llevar a cabo únicamente por personal de servicio autorizado.

CABLE ELÉCTRICO

- a) El producto se debe de proporcionar con un cable eléctrico corto (o uno separable), a fin de reducir el riesgo de tropezar o de enredarse en un cable más largo.
- b) Existen cables eléctricos más largos y separables o cables de extensión que uno puede utilizar si toma el cuidado debido.
- c) Si se utiliza un cable separable o de extensión,
 - 1) El régimen nominal del cable separable o del cable de extensión debe ser, como mínimo, igual al del régimen nominal del aparato.
 - 2) Si el aparato es de conexión a tierra, el cable de extensión debe ser un cable de tres alambres de conexión a tierra.
 - 3) Uno debe de acomodar el cable más largo de manera que no cuelgue del mostrador o de la mesa, para evitar que un niño tire del mismo o que alguien se tropiece.

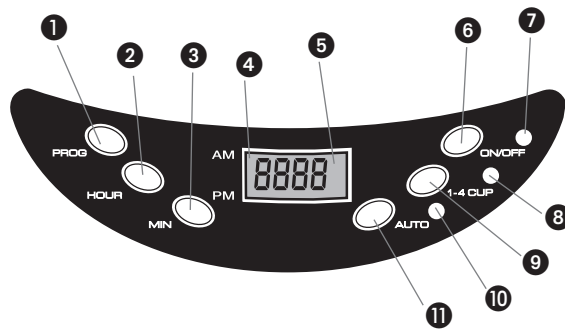
Nota: Si el cordón de alimentación es dañado, en América Latina debe sustituirse por personal calificado o por el centro de servicio autorizado.

Este producto puede variar ligeramente del que aparece ilustrado



- | | |
|--|--|
| 1. Tapa del tanque de agua | 7. Opción de colado de 1 a 4 tazas |
| 2. Indicador de agua | 8. Pantalla DEL |
| † 3. Cesto de colar removible (adentro) (Pieza N° UCM7-03) | 9. Reloj cronómetro programable con apagado automático |
| † 4. Tapa de la jarra (Pieza N° UCM7-02) | 10. Dispositivo de interrupción de colado |
| † 5. Jarra de 10 tazas (1 479 ml/50 oz) (Pieza N° UCM7-01) | 11. Tanque de agua |
| 6. Placa calefactora antiadherente | † Reemplazable/removible por el consumidor |

PANEL DE CONTROL



- | |
|--|
| 1. Botón de programación (PROG) |
| 2. Botón de ajuste de la hora (HOUR) |
| 3. Botón de ajuste de los minutos (MIN) |
| 4. Luces indicadoras AM/PM |
| 5. Pantalla del reloj/cronómetro digital |
| 6. Interruptor |
| 7. Luz indicadora de funcionamiento |
| 8. Luz indicadora del colado de 1 a 4 tazas |
| 9. Botón para el colado de 1 a 4 tazas |
| 10. Luz indicadora de funcionamiento automático (AUTO) |
| 11. Botón de funcionamiento automático (AUTO) |

Como usar

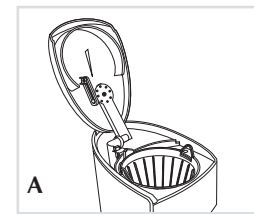
Este aparato es solamente para uso doméstico.

PASOS PRELIMINARES

1. Retire toda calcomanía, material de empaque y literatura.
2. Lave la jarra, la tapa de la jarra y el cesto de colar con agua tibia jabonada. Enjuague bien. Estas piezas también se pueden lavar en la bandeja superior de la máquina lavaplatos.

LIMPIEZA ANTES DEL PRIMER USO

La cafetera debe de completar un ciclo de colado con agua solamente, para eliminar cualquier sedimento.



1. Abra la tapa del tanque y vierta agua fría adentro del tanque. (A). No sobrellenar.
2. Cierre la tapa del tanque.
3. Siga los pasos del 6 al 8 en la sección "PREPARACIÓN DEL CAFÉ." (No agregue café molido ni coloque un filtro de papel).
4. Vacíe el agua de la jarra al finalizar el ciclo de colado.

PROGRAMACIÓN DEL RELOJ

1. Enchufe la cafetera. La pantalla digital parpadea, indicando las 12:00 AM hasta que uno ajusta la hora.
 - a. Presione el botón de programar la hora (HOUR) hasta aparecer la hora correcta. Un punto rojo en la esquina superior izquierda de la pantalla indica la hora PM.
 - b. Presione el botón de programar los minutos (MIN) para ajustar los minutos. El reloj ha quedado ajustado y continúa marcando la hora correcta.

Nota: El desconectar el aparato por más de 6 segundos, reajusta la hora a las 12:00 AM.

PREPARACIÓN DEL CAFÉ

Para colar el café, no es necesario ajustar el reloj ni programar la cafetera.

1. Abra la tapa del tanque.
2. Utilice la jarra para llenar el tanque con agua fría hasta el nivel deseado.
3. Coloque un filtro de papel adentro del cesto de colar y agregue el café que desea preparar (se recomienda una cucharada llena por taza. Ajuste la cantidad de café conforme al gusto.) Instale el cesto de colar nuevamente. Asegúrese de que el cesto de colar esté bien cerrado en su lugar.
4. Coloque la jarra en la cafetera.
5. Enchufe la cafetera.
6. Presione el interruptor ON/OFF. La palabra ON aparece en la esquina superior derecha. (Para ajustar el funcionamiento automático del cronómetro, consulte la sección de programación del reloj/cronómetro).
7. Si desea preparar menos de 4 tazas presione el botón de encendido/apagado (ON/OFF) para dar inicio al ciclo de colado y después presione el botón de colado que indica 1-4. Aparece una luz fija. Esta luz permanece encendida hasta finalizar el ciclo de colado y hasta que uno apaga la cafetera manualmente o después de dos horas cuando el aparato se apaga automáticamente.

- Si desea café fuerte para más de 4 tazas, agregue el café al filtro, llene el tanque de agua según la cantidad deseada y presione el botón de colado 1 – 4. De lo contrario, para colar más de cuatro (4) tazas, presione el interruptor (ON/OFF) para dar inicio al ciclo de colado. La luz fija de encendido (ON) se ilumina.

Nota: La cafetera se apaga automáticamente después de dos horas o uno puede presionar el botón de encendido/apagado (ON/OFF) para apagar el aparato instantáneamente. El presionar el botón (ON/OFF) y luego el botón ON, antes de la hora programada para el apagado automático, reajusta la función de apagado automático por un período de dos horas.

- Después de servir el café, procure mantener la jarra sobre la placa calefactora a fin de conservar caliente el café.

DISPOSITIVO DE INTERRUPCIÓN DE COLADO SNEAK-A-CUP®

Uno puede interrumpir el ciclo de colado para servir una taza de café, sin hacer gotear el recipiente de colar. Después de servir el café, coloque la jarra debajo del recipiente de colar para reasumir el ciclo de colado.

Importante: A fin de evitar que el recipiente se rebalse, uno debe de colocar la jarra debajo del recipiente de colar inmediatamente.

Programación de la cafetera para colado automático

Asegúrese que el reloj esté ajustado a la hora actual (ver “Programación del reloj”).

- A fin de preajustar la cafetera para el colado automático a cierta hora, primero siga los pasos del 1 al 5 señalados en la sección “PREPARACIÓN DEL CAFÉ.”
- Presione el botón de programación (PROG) hasta aparecer la hora y los minutos deseados. Uno debe de estar atento al indicador AM/PM que aparece en la pantalla digital. Al soltar el botón PROG, el reloj exhibe la hora actual.
- Presione el botón AUTO. La luz del funcionamiento automático se ilumina, indicando que el cronómetro se encuentra activado.
- Para verificar la hora de colado programada, presione PROG y observe la pantalla.
- Para repetir el ciclo de colado automático a la misma hora programada, prepare la cafetera para el ciclo de colado y después, presione el botón AUTO. La luz indicadora AUTO se ilumina. Presione el botón AUTO nuevamente, la luz indicadora se apaga y se reajusta.

Nota: Uno puede cancelar la función de colado automático en cualquier momento con solo presionar el interruptor (ON/OFF). La luz AUTO se apaga.

Cuidado y limpieza

LIMPIEZA DE LA CAFETERA

Este producto no contiene piezas reparables por el consumidor. Acuda a personal autorizado en caso de necesitar servicio.

Advertencia: El panel de control no es impermeable. No sobrexponga el panel de control al agua. El agua podría ocasionar daños permanentes y arruinar la cafetera.

- Asegúrese de que el aparato esté desconectado y que se haya enfriado.
- Abra la tapa del tanque.
- Retire el cesto de colar, levantándolo derecho para arriba.

- Deseche el filtro de papel con el molido de café.
- Para limpiar las piezas, siga las siguientes instrucciones:

- El cesto de colar, la jarra y la tapa se pueden lavar en la bandeja superior de la máquina lavaplatos o uno las puede lavar a mano con agua tibia jabonada.
- Limpie el exterior del aparato y la placa calefactora con un paño suave humedecido. No utilice limpiadores abrasivos ni almohadillas de fregar. Jamás sumerja la cafetera en agua.

CUIDADO DE LA JARRA

Una jarra dañada puede resultar en posibles quemaduras debido al líquido caliente.

A fin de evitar que la jarra se rompa:

- Cuando la jarra está sobre la placa calefactora, uno no debe de permitir la evaporación de toda el agua, como tampoco debe de calentar la jarra estando vacía.
- Deseche la jarra si está dañada. Una astilla o rajadura puede hacer que la jarra se rompa.
- Jamás utilice almohadillas de fibras abrasivas ni limpiadores fuertes que puedan rallar o debilitar el vidrio.
- No coloque la jarra sobre ni cerca de una hornilla de gas o eléctrica, adentro de un horno caliente, ni adentro de un horno de microondas.
- Evite el manejo brusco y los golpes.

DEPÓSITOS MINERALES Y OBSTRUCCIONES

Los depósitos minerales que provienen del agua dura pueden obstruir la cafetera. La emisión excesiva de vapor o los ciclos de colado prologados indican que la cafetera requiere una limpieza. Se recomienda realizar este tipo de limpieza cada tres meses.

- Abra la tapa del tanque.
- Vierta vinagre blanco adentro del tanque de agua hasta la marca del nivel de llenado que indica 4 tazas. Agregue agua limpia hasta alcanzar la marca de 6 tazas y cierre la tapa del tanque.
- Presione el botón de desconexión del cesto de colar a fin de exponer el cesto.
- Instale un filtro nuevo de papel en el cesto. Coloque la jarra vacía sobre la placa calefactora.
- Encienda la cafetera y permita que se cuele mitad de la solución de limpieza adentro de la jarra. Apague la cafetera y deje reposar un mínimo de 15 minutos hasta que se ablanden los depósitos minerales.
- Encienda la cafetera nuevamente y permita que se cuele el resto de la solución adentro de la jarra.
- Una vez que se haya colado la solución de vinagre, deseche el filtro de papel, vacíe la jarra y enjuague con agua limpia.
- Llene el tanque con agua fría, coloque la jarra vacía sobre la placa calefactora, instale un filtro de papel en el cesto y repita otro ciclo de colado para enjuagar toda solución de vinagre sobrante.
- Lave el cesto de colar, la jarra y la tapa de la jarra según las instrucciones de cuidado y limpieza en este manual.

IMPORTANTES MISES EN GARDE

Lorsqu'on utilise un appareil électrique, il faut toujours respecter certaines règles de sécurité fondamentales afin de minimiser les risques d'incendie, de secousses électriques ou de blessures, notamment les suivantes.

- Lire toutes les directives.
- Ne pas toucher aux surfaces chaudes; utiliser les poignées et les boutons.
- Afin d'éviter les risques de secousses électriques, ne pas immerger le cordon, la fiche ni l'appareil.
- Exercer une étroite surveillance lorsqu'on utilise l'appareil près d'un enfant ou que ce dernier s'en sert.
- Débrancher l'appareil avant de le nettoyer et lorsqu'on ne s'en sert pas. Laisser l'appareil refroidir avant d'enlever ou de remettre des accessoires, et avant de nettoyer l'appareil.
- Ne pas utiliser un appareil dont la fiche ou le cordon est abîmé, qui présente un problème de fonctionnement ou qui est endommagé. Confier l'examen, la réparation ou le réglage de l'appareil au centre de service autorisé de la région. Ou composer le numéro sans frais approprié indiqué sur la page couverture du présent guide.
- L'utilisation d'accessoires non évalués avec l'appareil présente des risques de blessures.
- Ne pas utiliser à l'extérieur.
- Ne pas laisser pendre le cordon d'une table ou d'un comptoir, ni le laisser entrer en contact avec une surface chaude.
- Ne pas placer sur ni près d'une cuisinière au gaz ou à l'électricité chaude, ni dans un four réchauffé.
- Laisser le couvercle sur la carafe lorsqu'on s'en sert.
- La carafe est conçue pour servir avec l'appareil. Ne jamais s'en servir sur une cuisinière.
- Ne pas nettoyer la carafe avec des produits nettoyants abrasifs, de la laine d'acier ni tout autre produit abrasif.
- Ne pas déposer la carafe chaude sur une surface froide ou mouillée.
- Ne pas se servir de la carafe si le verre en est fêlé ou si la poignée est lâche ou affaiblie.
- Utiliser l'appareil uniquement aux fins auxquelles il a été prévu.
- Pour débrancher, mettre les commandes sur « OFF » puis tirer la fiche de la prise.
- On peut se brûler si on enlève le couvercle pendant les cycles d'infusion.

CONSERVER CES MESURES.

FICHE POLARISÉE (Modèles de 120 V seulement)

L'appareil est muni d'une fiche polarisée (une lame plus large que l'autre). Afin de minimiser les risques de secousses électriques, ce genre de fiche n'entre que d'une façon dans une prise polarisée. Lorsqu'on ne peut insérer la fiche à fond dans la prise, il faut tenter de le faire après avoir inversé les lames de côté. Si la fiche n'entre toujours pas dans la prise, il faut communiquer avec un électricien certifié. Il ne faut pas tenter de modifier la fiche.

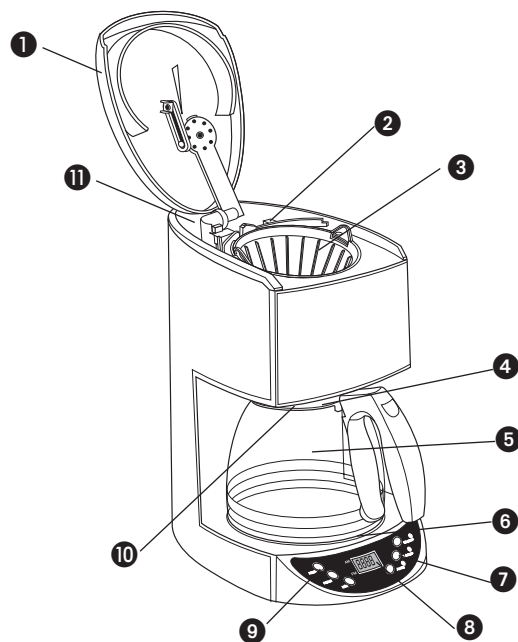
VIS INDESSERRABLE

Avvertissement : L'appareil est doté d'une vis indesserrable empêchant l'enlèvement du couvercle extérieur. Pour réduire les risques d'incendie ou de secousses électriques, **ne pas tenter de retirer le couvercle extérieur.** L'utilisateur ne peut pas remplacer les pièces de l'appareil. En confier la réparation seulement au personnel des centres de service autorisés.

CORDON

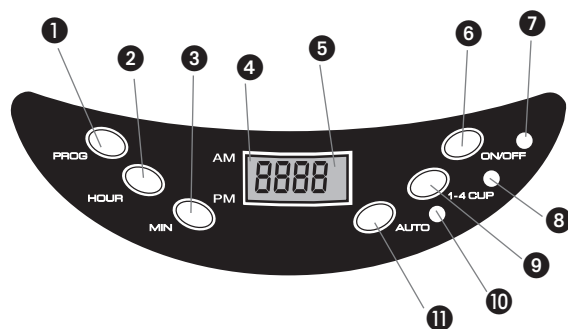
- a) Le cordon d'alimentation de l'appareil est court (ou amovible) afin de minimiser les risques d'enchevêtrement ou de trébuchement.
- b) Il existe des cordons d'alimentation amovibles ou de rallonge plus longs et il faut s'en servir avec prudence.
- c) Lorsqu'on utilise un cordon d'alimentation amovible ou de rallonge plus long, il faut s'assurer que :
 - 1) la tension nominale du cordon d'alimentation amovible ou de rallonge soit au moins égale à celle de l'appareil, et que;
 - 2) lorsque l'appareil est de type mis à la terre, il faut utiliser un cordon de rallonge mis à la terre à trois broches, et;
 - 3) le cordon plus long soit placé de sorte qu'il ne soit pas étalé sur le comptoir ou la table d'où des enfants pourraient le tirer, ni placé de manière à provoquer un trébuchement.

Note : Lorsque le cordon d'alimentation est endommagé, il faut le faire remplacer par du personnel qualifié ou, en Amérique latine, par le personnel d'un centre de service autorisé.



- 1. Couvercle du réservoir
- 2. Indicateur de niveau d'eau intérieur
- † 3. Panier amovible (à l'intérieur) (pièce n° UCM7-03)
- † 4. Couvercle de la carafe (pièce n° UCM7-02)
- † 5. Carafe de 12 tasses (1 774 ml/60 oz) (pièce n° UCM7-01)
- 6. Réchaud
- 7. Choix d'infusion de 1 à 4 tasses
- 8. Affichage à D.É.L.
- 9. Horloge-minuterie programmable à arrêt automatique
- 10. Dispositif de pause pendant l'infusion Sneak-A-Cup
- 11. Réservoir
- † Pièce amovible et remplaçable par le consommateur

PANNEAU DE COMMANDE



- 1. Bouton de programmation (PROG)
- 2. Bouton de réglage des heures (HOUR)
- 3. Bouton de réglage des minutes (MIN)
- 4. Témoins de l'heure du jour (AM) et du soir (PM)
- 5. Horloge-minuterie à affichage numérique
- 6. Interrupteur
- 7. Témoin de l'interrupteur
- 8. Témoin d'infusion de 1 à 4 tasses
- 9. Bouton d'infusion de 1 à 4 tasses
- 10. Témoin de fonctionnement automatique (AUTO)
- 11. Bouton de fonctionnement automatique (AUTO)

Utilisation

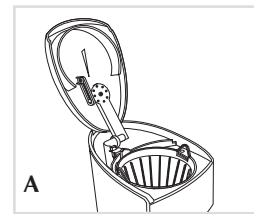
L'appareil est conçu pour une utilisation domestique seulement.

PRÉPARATIFS

1. Retirer tous les matériaux d'emballage, les étiquettes et la documentation.
2. Laver à la main dans de l'eau chaude savonneuse la carafe, le couvercle de la carafe et le panier. Bien rincer. Ces pièces peuvent également aller au lave-vaisselle, sur le plateau supérieur seulement.

NETTOYAGE AVANT LA PREMIÈRE UTILISATION

Faire infuser de l'eau dans l'appareil pour enlever toute trace de sédiment.



1. Ouvrir le couvercle du réservoir et verser de l'eau froide dans le réservoir (A). Éviter de trop remplir.
2. Refermer le couvercle.
3. Suivre les étapes 6 à 8 de la rubrique relative à l'infusion du café. (Ne pas utiliser de mouture ni de filtre en papier.)
4. À la fin du cycle, jeter l'eau de la carafe.

RÉGLAGE DE L'HEURE

Faire ce qui suit pour régler l'heure juste.

1. Brancher l'appareil. Le mention « 12:00 a.m. » clignote à l'affichage jusqu'à ce que l'heure soit réglée.
 - a. Enfoncer le bouton de réglage des heures (HOUR) jusqu'à l'heure voulue. Le point rouge qui paraît dans le coin supérieur gauche de l'affichage indique l'heure du soir (P.M.).
 - b. Enfoncer le bouton de réglage des minutes (MIN) jusqu'à l'obtention de l'heure juste. L'horloge est alors réglée et elle maintient l'heure juste.

Note : Lorsqu'on débranche l'appareil, l'affichage revient à 12:00.

INFUSION DU CAFÉ

Il n'est pas nécessaire de régler l'heure ni de programmer l'infusion pour infuser du café.

1. Ouvrir le couvercle du réservoir.
2. Se servir de la carafe pour remplir le réservoir avec de l'eau froide jusqu'au niveau voulu.
3. Placer un filtre en papier dans le panier-filtre et y ajouter de la mouture (habituellement, on utilise une cuillère à table comble de mouture pour chaque tasse de café. Régler au goût). Remettre le panier-filtre en place. S'assurer que le panier est verrouillé en place.
4. Remettre la carafe vide en place en s'assurant qu'elle repose bien dans l'appareil.
5. Brancher la cafetière.
6. Enfoncer l'interrupteur. La mention ON est affichée dans le coin supérieur droit. (Pour régler la minuterie afin d'utiliser la fonction d'infusion automatique, consulter la rubrique relative au réglage de l'horloge et de la minuterie.)
7. Lorsqu'on prépare moins de quatre tasses de café, remplir le réservoir jusqu'à la marque de quatre tasses et enfoncer l'interrupteur pour activer l'infusion,

puis enfoncer le bouton de 1 à 4 tasses. Un témoin s'allume et il reste allumé jusqu'à ce que le cycle d'infusion soit terminé. Arrêter la cafetière manuellement ou elle s'arrête automatiquement au bout de deux heures.

8. Pour obtenir un café corsé lors de l'infusion de plus de quatre tasses, préparer le filtre et la quantité d'eau voulue, puis enfoncer le bouton d'infusion de 1 à 4 tasses. Sinon, pour infuser plus de quatre tasses, enfoncer l'interrupteur pour activer l'infusion. Le témoin de fonctionnement s'allume.

Note : La cafetière s'arrête automatiquement au bout de deux heures et elle émet un timbre sonore, ou on peut l'arrêter en enfonçant l'interrupteur. En tout temps avant l'arrêt automatique, on peut enfoncer l'interrupteur pour arrêter l'appareil et l'enfoncer de nouveau pour réactiver l'arrêt automatique d'une nouvelle durée de deux heures.

9. Remettre la carafe sur le réchaud lorsque le service est terminé afin de préserver la chaleur du café.

DISPOSITIF DE PAUSE PENDANT L'INFUSION SNEAK-A-CUP^{md}

Le dispositif permet de se verser une tasse de café pendant l'infusion.

Après s'être servi du café, remettre la carafe sous le panier. L'infusion continue.

Important : Pour éviter un déversement après avoir retiré la carafe, s'assurer de remettre immédiatement la carafe sous le panier.

Programmation de l'infusion

S'assurer que l'horloge est réglée, Voir la rubrique relative au réglage de l'heure.

1. Avant de programmer l'infusion, il faut d'abord suivre les étapes 1 à 5 de la rubrique relative à l'infusion du café.
2. Enfoncer le bouton de programmation (PROG) puis enfoncer les boutons de réglage des heures et des minutes jusqu'à l'obtention de l'heure d'infusion voulue. Surveiller l'indicateur de l'heure du soir à l'affichage. Lorsqu'on relâche le bouton de programmation, l'affichage revient à l'heure juste.
3. Enfoncer le bouton de fonctionnement automatique (AUTO). Le témoin s'allume indiquant la mise en marche de la minuterie.
4. Pour vérifier l'heure de programmation de l'infusion, enfoncer le bouton de programmation et voir l'affichage.
5. Pour répéter automatiquement l'infusion à l'heure programmée, préparer la cafetière pour l'infusion et enfoncer le bouton de fonctionnement automatique (AUTO). Le témoin de fonctionnement automatique (AUTO) s'allume. Enfoncer de nouveau le bouton de fonctionnement automatique, le témoin s'éteint pour la remise à zéro.

Note : On peut annuler en tout temps la fonction d'infusion automatique (AUTO) en enfonçant l'interrupteur. Le témoin de fonctionnement automatique s'éteint alors.

Entretien et nettoyage

NETTOYAGE DE LA CAFETIÈRE

L'appareil ne renferme aucune pièce qui peut être entretenue par l'utilisateur. En confier l'entretien à du personnel qualifié.

Mise en garde : Éviter de trop mouiller le panneau de commande. Il n'est pas étanche. L'eau peut l'endommager de façon permanente et rendre la cafetière inutilisable.

1. S'assurer que l'appareil est débranché et refroidi.
2. Ouvrir le couvercle du réservoir.
3. Retirer le panier en le soulevant tout droit hors de l'appareil.
4. Jeter le filtre et la mouture.
5. Faire ce qui suit pour nettoyer les pièces.
 - Le panier, la carafe et son couvercle vont sur le plateau supérieur du lave-vaisselle ou on peut les laver à la main dans de l'eau chaude savonneuse.
 - Essuyer l'extérieur de l'appareil et le réchaud à l'aide d'un chiffon doux et humide. Ne pas utiliser de produits nettoyants ni de tampons à récurer abrasifs. Ne jamais immerger l'appareil.

PRENDRE SOIN DE LA CARAFE

Une carafe endommagée présente des risques de brûlures causées par le liquide qu'elle renferme. Pour en éviter le bris, faire ce qui suit.

- Ne pas laisser tout le liquide s'évaporer de la carafe qui se trouve sur le réchaud et ne pas réchauffer la carafe vide.
- Jeter la carafe si elle est moindrement endommagée. Une fêlure présente des risques de bris.
- Ne jamais utiliser des produits nettoyants ni des tampons à récurer abrasifs car ceux-ci peuvent égratigner et affaiblir le verre.
- Ne pas déposer la carafe sur ou près d'une cuisinière au gaz ou à l'électricité chaude, d'un four réchauffé, ni d'un micro-ondes.
- Manipuler avec soin et éviter les coups brusques.

DÉPÔTS DE MINÉRAUX ET BLOCAGE

Des dépôts de minéraux dus à la dureté de l'eau peuvent bloquer l'appareil. Il est temps de nettoyer l'appareil lorsque celui-ci génère une vapeur excessive ou lorsque l'infusion prend plus de temps. Il est conseillé de nettoyer l'appareil aux trois mois.

1. Ouvrir le couvercle du réservoir.
2. Verser dans le réservoir du vinaigre blanc jusqu'à la marque de 4 tasses. Ajouter de l'eau froide jusqu'à la marque de 6 tasses. Refermer le couvercle du réservoir.
3. Enfoncer le bouton de dégagement du panier-filtre pour l'ouvrir.
4. Insérer un filtre en papier dans le panier. Déposer la carafe vide sur le réchaud.
5. Mettre l'appareil en marche et laisser la moitié de la solution infuser. Arrêter l'appareil et laisser tremper pendant au moins 15 minutes pour ramollir les dépôts de minéraux.
6. Remettre l'appareil en marche. Laisser infuser le reste de la solution.
7. À la fin de l'infusion de la solution vinaigrée, jeter le filtre, vider la carafe et la rincer à l'eau propre.
8. Remplir le réservoir de nouveau d'eau froide, jusqu'à la marque de 10 tasses, remettre la carafe vide en place, déposer un filtre en papier dans le panier et commencer un nouveau cycle d'infusion pour rincer toute trace de la solution vinaigrée.
9. Laver le panier, la carafe et le couvercle selon les consignes de la rubrique relative au nettoyage.

NEED HELP?

For service, repair or any questions regarding your appliance, call the appropriate "800" number on the cover of this book. Do not return the product to the place of purchase.

Do not mail the product back to the manufacturer nor bring it to a service center. You may also want to consult the website listed on the cover of this manual.

**One-Year Limited Warranty
(Applies only in the United States and Canada)**

What does it cover?

- Any defect in material or workmanship; provided; however, Applica's liability will not exceed the purchase price of the product.

For how long?

- One year after the date of original purchase.

What will we do to help you?

- Provide you with a reasonably similar replacement product that is either new or factory refurbished.

How do you get service?

- Save your receipt as proof of the date of sale.
- Check our on-line service site at www.prodprotect.com/applica, or call our toll-free number, 1-800-231-9786, for general warranty service.
- If you need parts or accessories, please call 1-800-738-0245.

What does your warranty not cover?

- Damage from commercial use
- Damage from misuse, abuse or neglect
- Products that have been modified in any way
- Products used or serviced outside the country of purchase
- Glass parts and other accessory items that are packed with the unit
- Shipping and handling costs associated with the replacement of the unit
- Consequential or incidental damages (Please note, however, that some states do not allow the exclusion or limitation of consequential or incidental damages, so this limitation may not apply to you.)

How does state law relate to this warranty?

- This warranty gives you specific legal rights, and you may also have other rights that vary from state to state or province to province.

¿NECESITA AYUDA?

Para servicio, reparaciones o preguntas relacionadas al producto, por favor llame al número del centro de servicio en el país donde usted compró su producto. NO devuelva el producto al fabricante. Llame o lleve el producto a un centro de servicio autorizado.

**DOS AÑOS DE GARANTÍA LIMITADA
(No aplica en México, Estados Unidos o Canadá)**

¿Qué cubre la garantía?

- La garantía cubre cualquier defecto de materiales o de mano de obra. Applica no se responsabiliza por ningún costo que exceda el valor de compra del producto.

¿Por cuánto tiempo es válida la garantía?

- Por dos años a partir de la fecha original de compra.

¿Cómo se puede obtener servicio?

- Conserve el recibo original de compra.
- Por favor llame al número del centro de servicio autorizado.

Esta garantía no cubre:

- Los productos que han sido utilizados en condiciones distintas a las normales
- Los daños ocasionados por el mal uso, el abuso o negligencia.
- Los productos que han sido alterados de alguna manera
- Los daños ocasionados por el uso comercial del producto
- Los productos utilizados o reparados fuera del país original de compra
- Las piezas de vidrio y demás accesorios empacados con el aparato
- Los gastos de tramitación y embarque asociados al reemplazo del producto
- Los daños y perjuicios indirectos o incidentales

BESOIN D'AIDE?

Pour communiquer avec les services d'entretien ou de réparation, ou pour adresser toute question relative au produit, composer le numéro sans frais approprié indiqué sur la page couverture. Ne pas retourner le produit où il a été acheté. Ne pas poster le produit au fabricant ni le porter dans un centre de service. On peut également consulter le site web indiqué sur la page couverture.

**Garantie limitée de un an
(Valable seulement aux États-Unis et au Canada)**

Quelle est la couverture?

- Tout défaut de main-d'oeuvre ou de matériau; toutefois, la responsabilité de la société Applica se limite au prix d'achat du produit.

Quelle est la durée?

- Un an après l'achat original.

Quelle aide offrons nous?

- Remplacement par un produit raisonnablement semblable nouveau ou réusiné.

Comment se prévaut-on du service?

- Conserver son reçu de caisse comme preuve de la date d'achat.
- Visiter notre site web au www.prodprotect.com/applica, ou composer sans frais le 1 800 231-9786, pour obtenir des renseignements généraux relatifs à la garantie.
- On peut également communiquer avec le service des pièces et des accessoires au 1 800 738-0245.

Qu'est-ce que la garantie ne couvre pas?

- Des dommages dus à une utilisation commerciale.
- Des dommages causés par une mauvaise utilisation ou de la négligence.
- Des produits qui ont été modifiés.
- Des produits utilisés ou entretenus hors du pays où ils ont été achetés.
- Des pièces en verre et tout autre accessoire emballés avec le produit.
- Les frais de transport et de manutention reliés au remplacement du produit.
- Des dommages indirects (il faut toutefois prendre note que certains états ne permettent pas l'exclusion ni la limitation des dommages indirects).

Quelles lois régissent la garantie?

- Les modalités de la présente garantie donnent des droits légaux spécifiques. L'utilisateur peut également se prévaloir d'autres droits selon l'état ou la province qu'il habite.

Póliza de Garantía (Válida sólo para México)

Duración

Applica de México, S. de R. L. de C.V. garantiza este producto por 2 años a partir de la fecha original de compra.

¿Qué cubre esta garantía?

Esta Garantía cubre cualquier defecto que presenten las piezas, componentes y la mano de obra contenidas en este producto.

Requisitos para hacer válida la garantía

Para reclamar su Garantía deberá presentar al Centro de Servicio Autorizado la póliza sellada por el establecimiento en donde adquirió el producto. Si no la tiene, podrá presentar el comprobante de compra original.

¿Donde hago válida la garantía?

Llame sin costo al teléfono 01 800 714 2503, para ubicar el Centro de Servicio Autorizado más cercano a su domicilio en donde usted podrá encontrar partes, componentes, consumibles y accesorios.

Procedimiento para hacer válida la garantía

Acuda al Centro de Servicio Autorizado con el producto con la póliza de Garantía sellada o el comprobante de compra original, ahí se reemplazará cualquier pieza o componente defectuoso sin cargo alguno para el usuario final. Esta Garantía incluye los gastos de transportación que se deriven de su cumplimiento.

Excepciones

Esta Garantía no será válida cuando el producto:

- Se hubiese utilizado en condiciones distintas a las normales.
- No hubiese sido operado de acuerdo con el instructivo de uso que le acompaña.
- Cuando el producto hubiese sido alterado o reparado por personas no autorizadas por Applica de México, S. de R. L. de C.V.

Nota: Usted podrá encontrar partes, componentes, consumibles y accesorios en los centros de servicios autorizados. Esta garantía incluyen los gastos de transportación que se deriven de sus cumplimiento dentro de sus red de servicio.

Por favor llame al número correspondiente que aparece en la lista a continuación para solicitar que se haga efectiva la garantía y donde Ud. puede solicitar servicio, reparaciones o partes en el país donde el producto fué comprado.

Argentina

Servicio Técnico Central
Service New S.R.L.
Atención al Cliente
Ruiz Huidobro 3860
Buenos Aires, Argentina
Tel.: (54-11) 4546-1212

Chile

Servicio Máquinas y
Herramientas Ltda.
Av. Apoquindo No. 4867 -
Las Condes
Santiago, Chile
Tel.: (562) 263-2490

Colombia

PLINARES
Avenida Ciudad de Quito
#88-09
Bogotá, Colombia
Tel.: (57-1) 610-1604
533-4680

Costa Rica

Aplicaciones
Electromecánicas, S.A.
Calle 26 Bis y Ave. 3
San Jose, Costa Rica
Tel.: (506) 257-5716
223-0136

Ecuador

Castelcorp
Km 2-1/2 Avenida Juan T.
Marengo junto Dicentor
Guayaquil, Ecuador
Tel.: (5934) 224-7878
224-1767

El Salvador

Sedebblack Calle A San
Antonio Abad y Av. Lisboa,
Edif. Lisboa Local #21
San Salvador, El Salvador
Tel.: (503) 274-1179
274-0279

Guatemala

MacPartes, S.A.
34 Calle 4-14 Zona 9
Frente a Tecun
Guatemala City, Guatemala
Tel.: (502) 331-5020
360-0521

Honduras

Lady Lee
Centro Comercial Mega Plaza
Carretera a la Lima
San Pedro Sula, Honduras
Tel.: (504) 553-1612

México

Art. 123 y José Ma. Marroquí
#28-D Centro.
Mexico D.F.
Tel.: 01 (800) 714-2503
(55) 1106-1400

Nicaragua

H & L Electronic
Zumen 3, C. Arriba y
15 Varas al Sur
Managua, Nicaragua
Tel.: (505) 260-3262

Panamá

Authorized Service Center
Electrodomésticos, S.A.
Boulevard El Dorado, al lado
del Parque de las Mercedes
Panamá, Panamá
Tel.: (507) 236-5404

Perú

AV. REPUBLICA DE PANAMA
3535
Ofic 1303
San Isidro
Lima, Peru
Tel.: 2 22 44 14
Fax: 2 22 44 04

Puerto Rico

Buckeye Service
Jesús P. Piñero #1013
Puerto Nuevo, SJ PR 00920
Tel.: (787) 782-6175

Republica Dominicana

Plaza Lama, S.A.
Av. Duarte #94
Santo Domingo,
República Dominicana
Tel.: (809) 687-9171

Trinidad and Tobago

A.S. Bryden & Sons (Trinidad)
Limited
33 Independence Square,
Port of Spain
Trinidad, W.I.
Tel.: (868) 623-4696

Venezuela

Tecno Servicio TS2002
Av. Casanova
Centro Comercial del Este
Local 27
Caracas, Venezuela
Tel.: (58-212) 324-0969

Sello del Distribuidor:

Fecha de compra:

Modelo:

Comercializado por:

Applica de México, S. de R. L. de C.V.
Blvd. Manuel Avila Camacho 2900-902,
Fracc Los Pirules
Tlalnepantla, Edo. de México. C.P. 54040.
R. F. C. AME-001026- PE3.

Servicio y Reparación

Art. 123 y José Ma. Marroquí # 28 D
Col. Centro, Mexico D. F., CP 06050

Servicio al Consumidor,

Venta de Refacciones y Accesorios
01 800 714 2503

**WARNING / PRECAUCIÓN / AVERTISSEMENT****RISK OF FIRE OR ELECTRIC SHOCK. DO NOT OPEN.****RIESGO DE INCENDIO O DE CHOQUE ELÉCTRICO. NO ABRA.****RISQUES D'INCENDIE OU DE SECOUSSES ÉLECTRIQUES. NE PAS OUVRIR.**

The lightning symbol refers to "dangerous voltage"; the exclamation symbol refers to maintenance instructions. See below.

WARNING: To reduce the risk of fire or electric shock, do not remove the cover of the coffeemaker. There are no user-serviceable parts inside. Repair should be done by authorized service personnel only.

El símbolo de un rayo indica voltaje peligroso. El signo de exclamación indica importantes instrucciones de mantenimiento. Consulte a continuación:

PRECAUCIÓN: Para reducir el riesgo de incendio o de choque eléctrico, no retire la cubierta de la cafetera. No contiene por dentro partes reparables por el consumidor. Cualquier reparación deberá ser efectuada únicamente por personal autorizado.

L'éclair représente une tension dangereuse. Le point d'exclamation indique qu'il s'agit d'importantes consignes d'entretien. Voir plus bas.

AVERTISSEMENT : Afin d'éviter les risques d'incendie ou de secousses électriques, ne pas retirer le couvercle de la cafetière. L'utilisateur ne peut réparer aucune des pièces internes. En confier les réparations uniquement au personnel d'un centre de service autorisé.

BLACK&DECKER is a trademark of The Black & Decker Corporation, Towson, Maryland, USA
 Marca registrada de *The Black & Decker Corporation*, Towson, Maryland, E.U.
 Marque de commerce déposée de la société *The Black & Decker Corporation*, Towson, Maryland, É.-U.

Copyright © 2005-2006 Applica Consumer Products, Inc.

Pub. No. 1000002764-00-RV01

Made in People's Republic of China
 Printed in People's Republic of China

Importado por:

Applica de México S. de R.L. de C.V.
 Blvd. Manuel Avila Camacho 2900-902, Fracc Los Pirules
 Tlalnepantla, Edo. de México. C.P. 54040
 Teléfono: (55) 1106-1400

Del interior marque sin costo

01 (800) 714 2503

Fabricado en la República Popular de China
 Impreso en la República Popular de China

Fabriqué en République populaire de Chine
 Imprimé en République populaire de Chine

850 W 120 V ~ 60Hz

Applica®
 Applica Consumer Products, Inc.

R12005/7-26-50E/S/F